

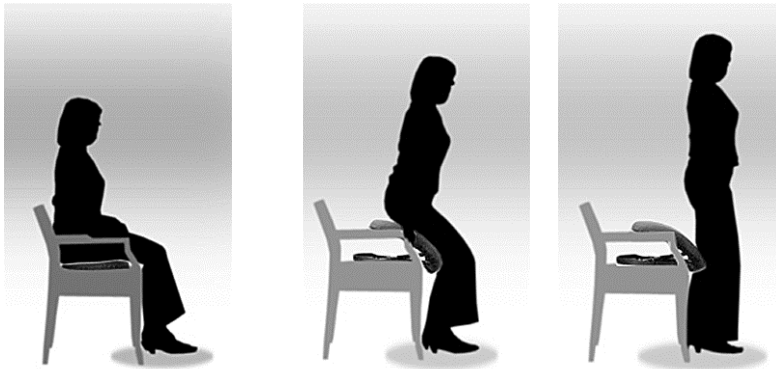
## Opstaan

---

Marie heeft moeite met opstaan. Zij heeft een veerzitting gekocht die haar helpt.



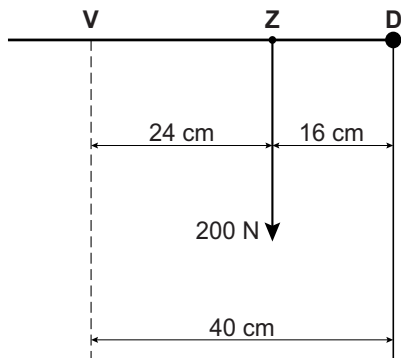
1p 26 Je ziet drie situaties tijdens het opstaan.



In welke richting verplaatst zich het zwaartepunt van Marie?

- A naar voren en omlaag
- B naar achteren en omlaag
- C naar voren en omhoog
- D naar achteren en omhoog

- 3p 27 Tijdens het opstaan wordt de veerzitting steeds minder ver ingedrukt. Je ziet een afbeelding met de kracht die Marie in een bepaalde houding op de veerzitting in **Z** uitoefent. **D** is het draaipunt en **V** de plaats waar de veerkracht werkt.



- Bereken met de gegevens in de afbeelding de kracht van de veer tegen de zitting in punt **V**.